




Neostar 2S


Mono-Glass Module

440W-460W

Druhá generace
Komplexní modernizace

 **Optimalizace částečného zastínění**

 Lepší teplotní koeficient

 Omezení teploty

 Odolnost proti mikrothlinám

 Vyšší výkon

 Nižší BOS

 Celočerný design



Product
Warranty



Performance
Warranty



reddot winner 2023



Munich RE



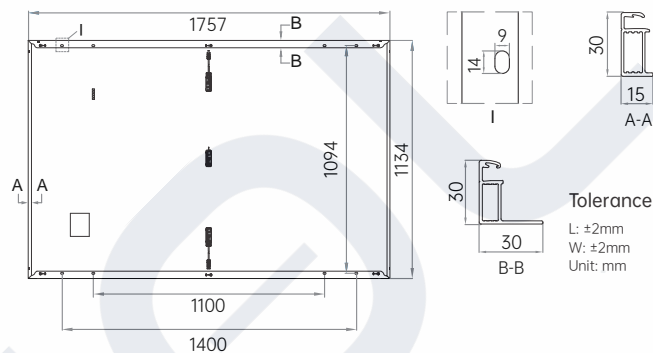
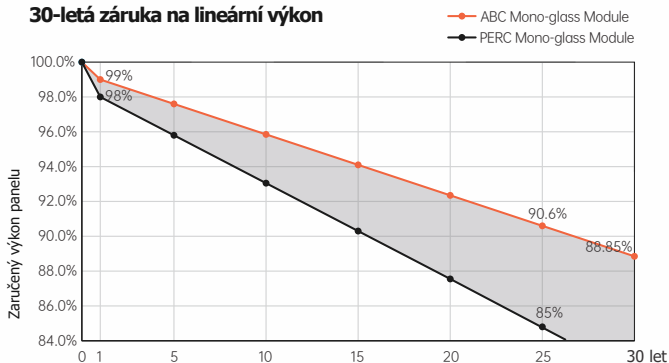
460W
Výkon

23.1%
Účinnost

≤1%
Degradace v 1. roce

≤0.35%
Roční degradace ve 2. až 30.

30-letá záruka na lineární výkon



Elektrické charakteristiky (STC: AM1.5 1000W/m² 25°C NOCT: AM1.5 800W/m² 20°C 1m/s)

Tolerance výkonu: 0~ + 3%

Module Type	AIKO-A440-MAH54Mb		AIKO-A445-MAH54Mb		AIKO-A450-MAH54Mb		AIKO-A455-MAH54Mb		AIKO-A460-MAH54Mb	
	STC	NOCT	STC	NOCT	STC	NOCT	STC	NOCT	STC	NOCT
Podmínky testu	STC	NOCT	STC	NOCT	STC	NOCT	STC	NOCT	STC	NOCT
P _{max} [W]	440	331	445	335	450	339	455	343	460	346
V _{oc} [V]	40.49	38.24	40.59	38.33	40.69	38.43	40.79	38.52	40.89	38.62
V _{mp} [V]	33.50	31.64	33.60	31.73	33.70	31.83	33.80	31.92	33.90	32.02
I _{sc} [A]	13.91	11.25	14.02	11.33	14.12	11.42	14.22	11.50	14.32	11.58
I _{mp} [A]	13.14	10.49	13.25	10.57	13.36	10.66	13.47	10.75	13.57	10.83
Účinnost panelu	22.1%		22.3%		22.6%		22.8%		23.1%	

Mechanické parametry

Typ buňky	N-Type ABC
Sklo	3.2 mm tvrzené sklo
Rám	Anodizovaný hliník
Kabeláž	4mm ² (IEC) 12AWG(UL) 1200mm
Počet buněk	108(6*18)
Junction Box	IP68,3 bypass diodes
Konektor	MC4-Evo2
Hmotnost	21.5kg
Rozměry	1757*1134*30mm
Balení	36ks na paletě / 216ks na 20'GP / 936ks na 40'HC

Teplotní koeficient (STC)

Teplotní koeficient I _{sc}	+ 0.05%/ °C
Teplotní koeficient V _{oc}	- 0.22%/ °C
Teplotní koeficient P _{max}	- 0.26%/ °C

Instalační pokyny

Provozní teplota	-40°C - +85°C
Maximální hodnota sériové pojistky	25A
Třída ochrany	Třída II
V _{oc} a I _{sc} tolerance	±3%
Maximální systémové napětí	DC1500V
Maximální zatížení	Přední str. 5400Pa, zadní str. 2400Pa
Test na krupobití	25 mm průměr při rychlosti 23 m/s
Požární klasifikace	IEC třída C

